

РЕЛЕ ВРЕМЕНИ ВС-33

ТУ 16-647.014-84

ОБЩИЕ СВЕДЕНИЯ

Реле времени серии ВС-33 предназначены для передачи команд из одной электрической цепи в другую с предварительно устанавливаемыми выдержками времени. Применяются в схемах управления и автоматики с напряжением переменного тока до 240В частоты 50 и 60Гц.



УСЛОВИЯ ЭКСПЛУАТАЦИИ

Диапазон рабочих температур от -10 до +55°C.

Воздействие вибраций с ускорением до 2g в диапазоне частот от 10 до 60Гц и с ускорениями до 1g в диапазоне частот от 1 до 100Гц.

Районы с умеренным и холодным климатом.

Закрытые производственные помещения с искусственно регулируемым климатическими условиями – категория размещения 4.

Рабочее положение в пространстве произвольное.

Степень защиты: реле-IP40, выводных зажимов – IP10.

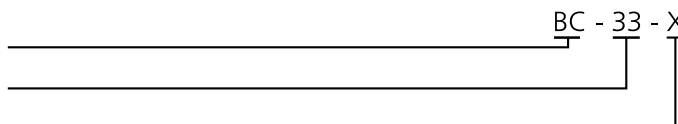
СТРУКТУРА УСЛОВНОГО ОБОЗНАЧЕНИЯ

Серия реле

Номер серии (33)

Способ монтажа на панели и вид

присоединения проводов: 1 – выступающего исполнения с передним присоединением проводов;
2 – утопленного исполнения с задним присоединением проводов.



ТЕХНИЧЕСКИЕ ХАРАКТЕРИСТИКИ

| | | |
|--|--------------------------|-------------------------------|
| Номинальное напряжение питания переменного тока, В | частоты 50Гц | 24, 110, 220 |
| | частоты 60Гц | 24, 110, 220, 230, 240 |
| Потребляемая мощность, В·А, не более | | 8 |
| Время повторной готовности, с, не более | | 0.02 |
| Допустимая частота включений, циклов/час | | 3600 |
| Количество контактов | с выдержкой времени | 1 размыкающий 1 замыкающий |
| | без выдержки времени | 1 переключающий |
| Механическая износостойкость, циклы ВО, не менее, при ресурсе работы, не более | 16 000ч (исполнение УХЛ) | 4.0x10 ⁶ |
| | 10 000ч (исполнение О) | 2.5x10 ⁶ |
| Длительно допустимая сила тока через контакты реле, А, не более | | 4 |
| Напряжение коммутируемых цепей, В | постоянный ток | 12...220 |
| | переменный ток | 12...380 |
| Масса, кг, не более | ВС-33-1 | 0.38 |
| | ВС-33-2 | 0.45 |

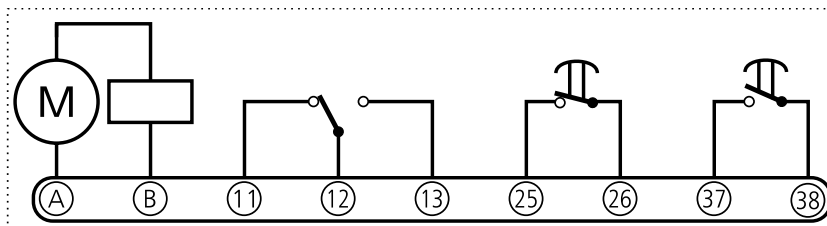
УСТРОЙСТВО И РАБОТА

Реле представляет собой электромеханическое устройство с приводом от синхронного электродвигателя. Механизм реле укреплен на панели и закрывается оболочкой. На панели реле имеются переключатель поддиапазона уставок и ручка установки выдержки времени.

Принцип работы реле заключается в том, что при подаче питающего напряжения на электродвигатель и электромагнит срабатывает переключающий контакт, вращение от электродвигателя передается подвижным частям, которые приводят в действие выходные контакты через определенное, заранее установленное время.

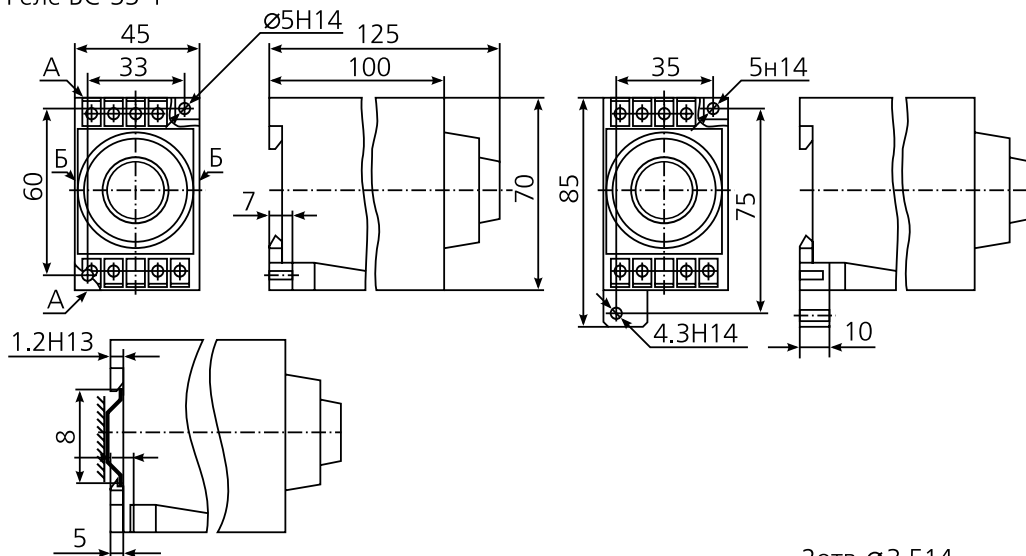
После отработки выдержки времени при снятии питающего напряжения реле возвращается в исходное положение и готово к следующему циклу работы.

СХЕМА ПОДКЛЮЧЕНИЯ

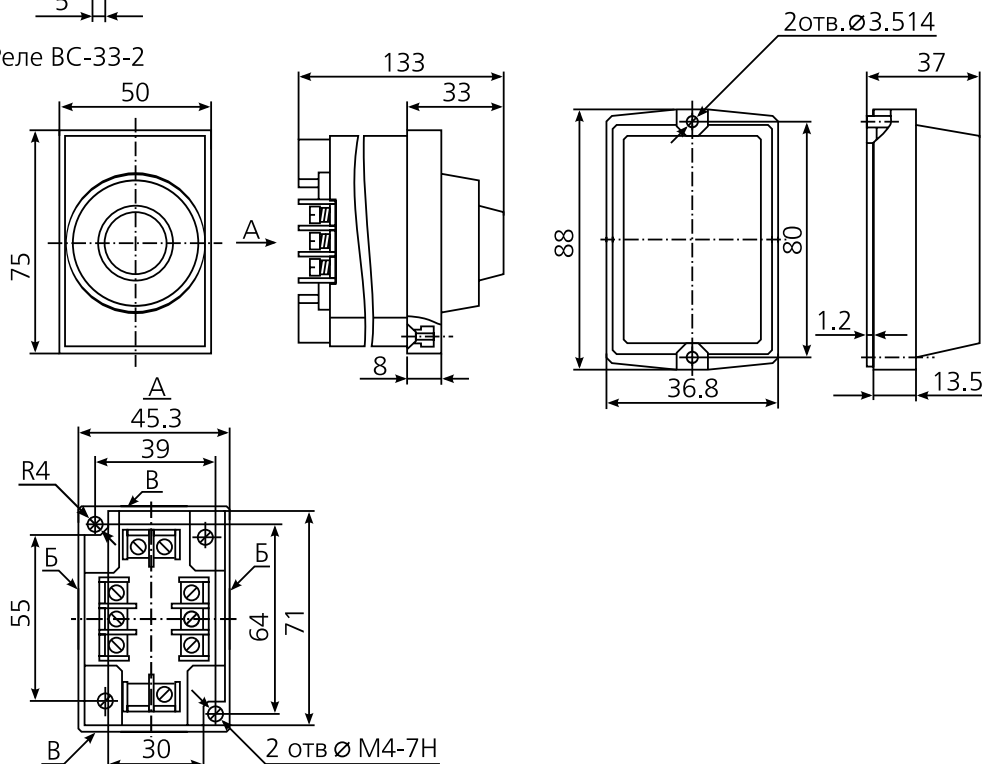


ГАБАРИТНЫЕ И УСТАНОВОЧНЫЕ РАЗМЕРЫ

Реле ВС-33-1



Реле ВС-33-2



ГАРАНТИЙНЫЕ ОБЯЗАТЕЛЬСТВА

Поставщик гарантирует нормальную работу реле времени в течение 2 лет со дня ввода в эксплуатацию при соблюдении условий эксплуатации, но не более 2.5 лет со дня отгрузки потребителю.
При повреждении корпуса претензии не принимаются.

Реле времени проверено и признано годным к эксплуатации.

Дата " ____ " ____ 20__

Представитель ОТК _____

М. П.